

# Zeparo Z10



## **Avtomatski odzračevalniki in izločevalniki**

Izločevalniki mikro mehurčkov in nečistoč ali kombinirani tip Industrial

# Zeparo ZIO

Za aplikacije vseh velikosti. Zeparo obseg proizvodov ponuja popolno, zanesljivo rešitev za težave z zrakom in usedlinami za ogrevalne, solarne in hladilne vodne sisteme – od začetnega odzračevanja do izločevanja drobnih in finih delcev magnetita. Helistill izločevalnik naredi te izdelke neverjetno učinkovite. Zeparo Industrial sta bila posebej razvita v IMI Pneumatexu za visoke zahteve velikih instalacij z enim ciljem: doseči instalacijo brez zraka in brez nečistoč brez uporabe filtrov, ki se zamašijo in zahtevajo redno vzdrževanje.



## Glavne značilnosti

### > Čisti in varuje napeljavo

Ključne naložbe, kot npr. kotle, črpalke, ventile, hladilne agregate in kalorimetre, varuje pred okvaro in celo pred odpovedjo zaradi nesnage. Nič več tveganja zaradi zamašitve - zbrano nečistočo lahko enostavno in hitro odplaknete s pomočjo ventila za izpust. Zmanjša vzdrževanje potrebne opreme v življenjski dobi sistema in s tem povezane stroške.

### > Magnet kot dodatek

Dodatno optimizira učinkovitost izločevanja blata in magnetita (črni železov oksid), ki vsebujejo fine magnetne delce. Enostavno rokovanje in čiščenje.

## Tehnični opis

### Uporaba:

Ogrevanje, solarni in hladilni vodni sistemi.

### Medij:

Neagresivni in netoksični medij sistema. Dodatki proti zmrzovanju do 50%.

### Tlak:

Maks. dopustni tlak, PS: 10 bar  
Min. dopustni tlak, PSmin: 0 bar

### Temperatura:

Maks. dopustna temperatura, TS: 110°C  
Min. dopustna temperatura, TSmin:

### Material:

Jeklo. Barva berilij.

### Priključki:

Prirobnice PN 16 po EN-1092-1.

### Standardi:

Skladno s PED 2014/68/EU.

### Transport in skladiščenje:

Suhi in pred zmrzaljo zaščiteni prostori.

## Volumen in pretok

DN	VN [l]	qN [m <sup>3</sup> /h]	qN <sub>max</sub> [m <sup>3</sup> /h]
<b>ZIO...F</b>			
50	7	11	25
65	7	19	42
80	16	26	65
100	17	44	100
125	27	67	155
150	51	95	222
200	110	170	395
250	210	306	618
300	370	435	890

VN = Nazivni volumen

qN = Nazivni pretok/stopnja pretoka

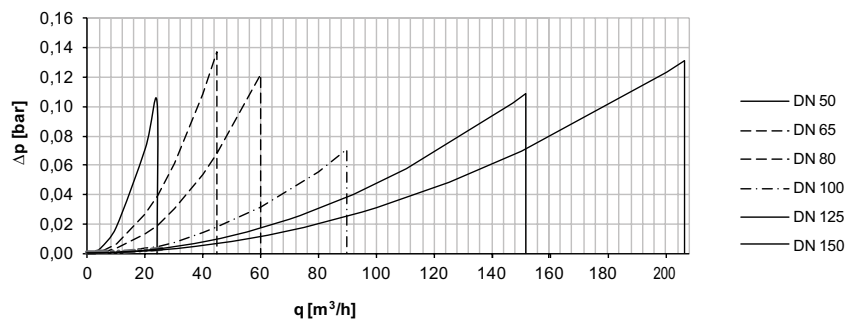
qN<sub>max</sub> = Maksimalni pretok

## Diagram

### Povprečni tlačni padci Δp - Izločevalnik

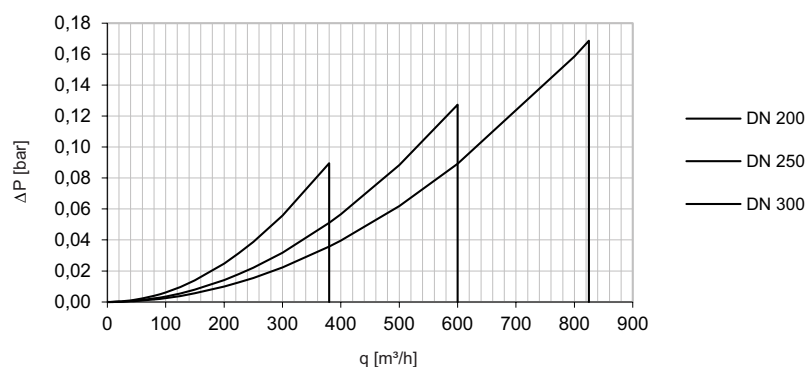
#### Zeparo ZIO

DN 50 – DN 150



#### Zeparo ZIO

DN 200 – DN 300



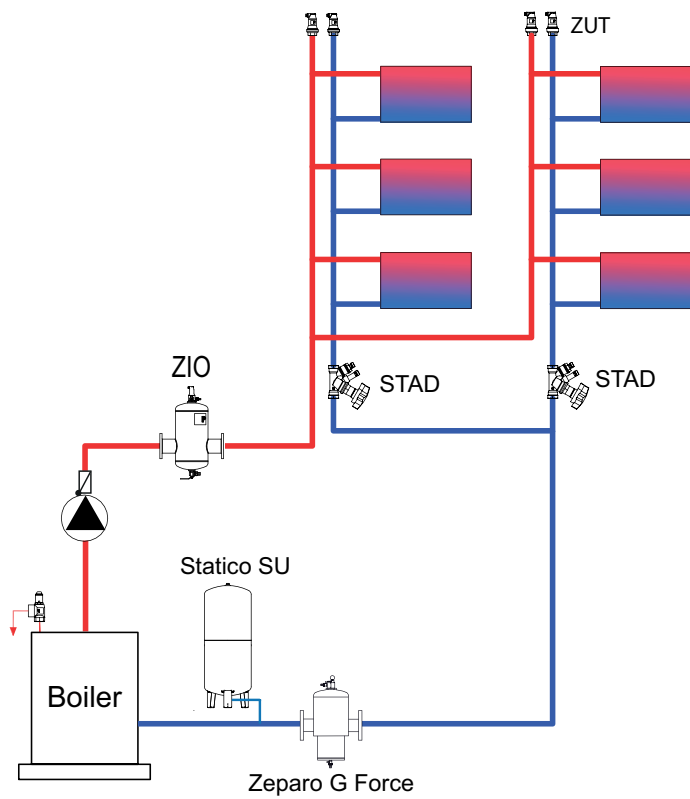
Zeparo DN 200 - DN 300 delovanje omejeno na:

Stalen pretok  $\leq qN$ ,

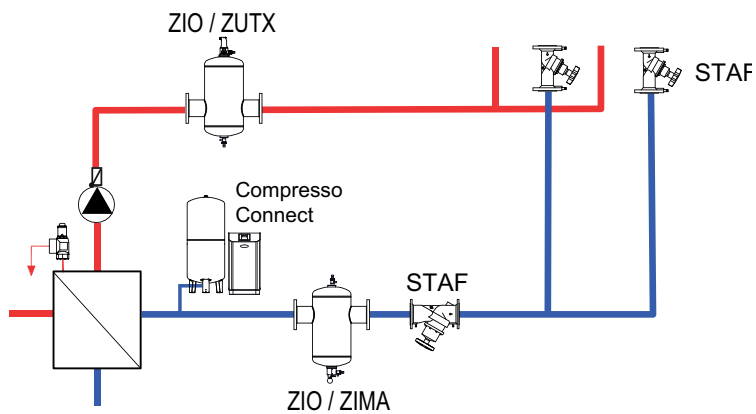
Občasen pretok  $\leq qN_{max}$ .

## Primeri uporabe

### Sistem s kotlom



### Sistem s toplotnim izmenjevalnikom



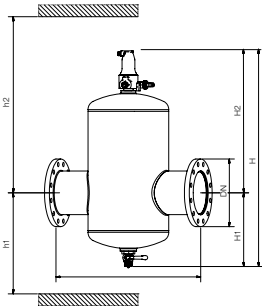
## Zeparo ZIO

### Zeparo ZIO DN 50-150

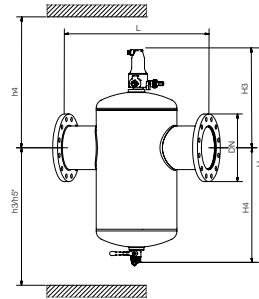
Tip Industrial.

Priključek s prirobnicami. Horizontalna instalacija.

Izločevalnik nečistoč in mikro mehurčkov. Zeparo ZIO od DN50 do DN150 je opremljen z enim izločevalnikom zraka ZUTX in enim izpušnim krogličnim ventilom.



Izločevalnik za mikro mehurčke



Izločevalnik za nečistoče

#### Telo ventila PN 10. Prirobnice PN 16

Tip	DN	H	h1	h2	h3	h4	h5*	H1	H2	H3	H4	L	q <sub>nom</sub> [m <sup>3</sup> /h]	q <sub>max</sub> [m <sup>3</sup> /h]	m [kg]	Proizvod št.
ZIO 50F	50	645	264	452	426	290	596	210	435	280	365	350	11	25	16	788 2050
ZIO 65F	65	645	264	452	426	290	596	210	435	280	365	350	19	42	18	788 2065
ZIO 80F	80	750	295	534	508	321	663	235	515	305	445	470	26	65	26	788 2080
ZIO 100F	100	750	295	534	508	321	663	235	515	305	445	475	44	100	29	788 2100
ZIO 125F	125	952	410	621	595	436	765	352	600	422	530	635	67	155	52	788 2125
ZIO 150F	150	952	410	621	595	436	765	352	600	422	530	635	95	222	56	788 2150

\*) L Dolžina za vgradnjo magnetne palice

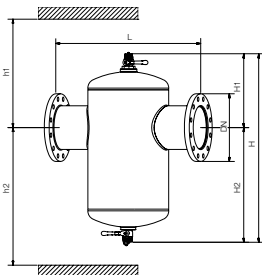
### Zeparo ZIO DN 200-300

Tip Industrial.

Priključek s prirobnicami. Horizontalna instalacija.

Izločevalnik nečistoč in mikro mehurčkov. Opremljen z dvema krogličnima ventiloma za izpust in odzračevanje.

Izločevalnik zraka ZUTX DN25 ni vključen.

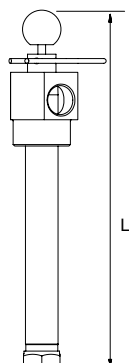


#### Telo ventila PN 10. Prirobnice PN 16

Tip	DN	H	H1	H2	h1	h2	L	q <sub>nom</sub> [m <sup>3</sup> /h]	q <sub>max</sub> [m <sup>3</sup> /h]	m [kg]	Proizvod št.
ZIO 200F	200	1010	390	620	805	910	775	170	395	95	303020-51500
ZIO 250F	250	1210	415	795	830	1085	890	306	618	139	303020-51600
ZIO 300F	300	1210	455	755	870	1045	1005	435	890	157	303020-51700

Verzije PN 16 in PN 25, aplikacije TS > 160 ° C in dimenzije DN 350 - DN 600 na voljo na zahtevo.

## Dodatki za izločevalnike

**Zeparo ZIMA**

Magnet. Za naknadno vgradnjo na Zeparo ZIO.

T-kos s paličastim magnetom v potopnem tulcu. Za boljše izločanje magnetita.

Tip	m [kg]	L	Proizvod št.
ZIMA 50-100	3,0	380	303051-10000
ZIMA 125-200	4,3	497	303051-10001
ZIMA 200	5,4	720	303051-10002
ZIMA 250-300	6,3	940	303051-10003

**Toplotna izolacija**

Kamena volna, 2-delni pocinkan jekleni pločevinast ovoj, enostavna montaža s spojkami.

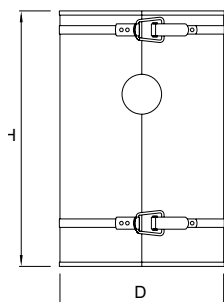
Izolacijska vrednost pribl. 0.040 W/mk.

Požarni razred A2 po DIN 4102.

**Zeparo ZHI**

Toplotna izolacija za Zeparo ZIO.

Ogrevalni vodni sistemi.



Tip	DN	D	H	SD*	m [kg]	Proizvod št.
ZHI 50/65 ZIO	50/60	278	405	50	3,7	787 2065
ZHI 80/100 ZIO	80/100	349	515	60	7,3	787 2100
ZHI 125/150 ZIO	125/150	453	716	60	14,4	787 2150
ZHI 200 ZIO	200	536	840	60	20,9	787 2200

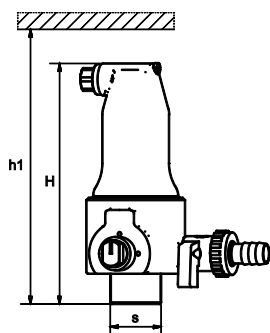
\*) Debelina izolacije

Dodatne dimenzije so na voljo na zahtevo.

**Avtomatski odzračevalnik, verzija Top****Zeparo ZUTX eXtra – z zaporo**

Notranji navoj. Vertikalna vgradnja.

Za avtomatsko odzračevanje Zeparo ZIO DN 200 - DN 300



Tip	H	h1	m [kg]	S	dpu [bar]	Proizvod št.
ZUTX 25	159	184	1,3	R1	10	789 1325

dpu = Območje delovnega tlaka

Tlačni razred se zmanjša na PN 10, ko se namesti ZUT.